



Specificaties:

Type.....	10-23
Max. capaciteit.....	180 m ³ /uur
Afmetingen L x B x H.....	2270 x 1050 x 1327 mm
Afwerking.....	Geheel vuurverzinkt
Hijsvoorziening.....	Demontabele hijsbalk
Heftruckkokers.....	2 heftruckkokers
Stapelen.....	Stapelbaar voor opslag
Logoplaat L x H.....	900 x 500 mm
Aansluitdelen.....	Zie optielijst op pagina 3
Droog gewicht.....	560 kg

KENMERKEN

BBA Zandvangbak

Zandvangbakken optimaliseren uw pompsysteem tijdens bronbemalingsprojecten. Naast het opvangen en separeren van zand dat meekomt met het grondwater werkt een BBA zandvangbak ook als ontluchter voor een nauwkeurige watermeting.

Toepassingen

- Bronbemaling
- Horizontale drainage
- Bouwputbemaling
- Watermetingen
- pH-neutraal water 0 - 45 °C



Watermeter optie

De zandvangbak is standaard voorbereid voor de installatie van een 4-inch Handy watermeter.



Veiligheid

De zandvangbak wordt standaard geleverd met kunststof rooster voor optimale veiligheid.



Demontabel

Demontabele hijsbalk en uitschuifbaar tussenschot voor eenvoudig zandvrij maken.



Logoplaten

Een grote vlakke plaat voor uw eigen logo en contactgegevens aan beide zijden van de zandvangbak.

MAXIMALE CAPACITEIT
Zandvangbak met 6 inch afvoerleiding
max. capaciteit

3 meter 6 inch afvoerleiding	180 m ³ /uur
6 meter 6 inch afvoerleiding	145 m ³ /uur
9 meter 6 inch afvoerleiding	130 m ³ /uur
12 meter 6 inch afvoerleiding	120 m ³ /uur
18 meter 6 inch afvoerleiding	110 m ³ /uur

Zandvangbak met 2 x 4 inch afvoerleiding
max. capaciteit

2 x 3 meter 4 inch afvoerleiding	165 m ³ /uur
2 x 6 meter 4 inch afvoerleiding	145 m ³ /uur
2 x 9 meter 4 inch afvoerleiding	120 m ³ /uur
2 x 12 meter 4 inch afvoerleiding	105 m ³ /uur
2 x 15 meter 4 inch afvoerleiding	95 m ³ /uur

Zandvangbak met 4 inch afvoerleiding
max. capaciteit

3 meter 4 inch afvoerleiding	77 m ³ /uur
6 meter 4 inch afvoerleiding	72 m ³ /uur
9 meter 4 inch afvoerleiding	67 m ³ /uur
12 meter 4 inch afvoerleiding	62 m ³ /uur
15 meter 4 inch afvoerleiding	57 m ³ /uur

Zandvangbak met watermeter en 4 inch afvoerleiding
max. capaciteit

3 meter 4 inch afvoerleiding	75 m ³ /uur
6 meter 4 inch afvoerleiding	70 m ³ /uur
9 meter 4 inch afvoerleiding	65 m ³ /uur
12 meter 4 inch afvoerleiding	60 m ³ /uur
15 meter 4 inch afvoerleiding	55 m ³ /uur

Lees altijd eerst de gebruikershandleiding vóór ingebruikname, hierin staat alles over veilig werken, installatie en opslag.

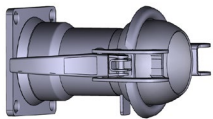
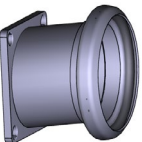
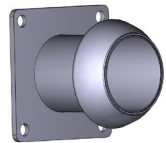
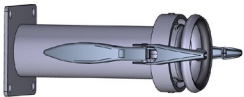
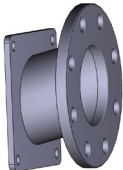
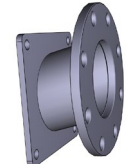
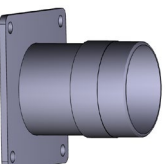


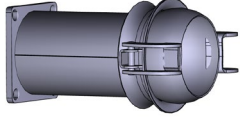
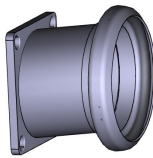
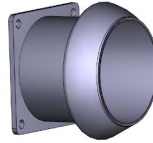
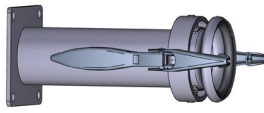
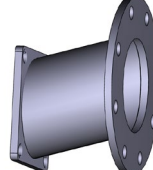
OPTIONELE ARTIKELEN
Watermeters

Watermetingen zijn het meest nauwkeurig bij een ontluicht medium. Deze mobiele zandvangbak is daarom standaard voorbereid op de installatie en het gebruik van een Handy watermeter. BBA Pumps Handy watermeters zijn leverbaar in verschillende uitvoeringen, van mechanische watermeters tot digitale watermeters en met uiteenlopende snelkoppelingsystemen.


Aansluitdelen

Zandvangbakken worden geleverd met vierkantflenzen aan de inlaat en uitlaat. De aansluitdelen zijn optioneel leverbaar in verschillende maten en systemen. Nodig; twee (2) aansluitdelen afvoerszijde, en een (1) aansluitdeel invoerszijde

Art. Nr.	Description	Image
5032333	4" system B male (ball / lever)	
43727	4" system B female (cup)	
5032335	4" system C male (ball)	
5032334	4" system C female (cup / lever)	
43723	4" DIN flange	
43726	4" ANSI flange	
43722	4" BSP thread	

Art. Nr.	Description	Image
43728	6" system B Male (ball / lever)	
43725	6" system B female (cup)	
5032466	6" system C male (ball)	
5032347	6" system C female (cup / lever)	
43630	6" DIN / ANSI flange	
5080601	Cover	